

AUSSENECKE

Stahl beidseitig verzinkt und beschichtet,
 Polyester 15ym/25ym

Stückzahl: _____

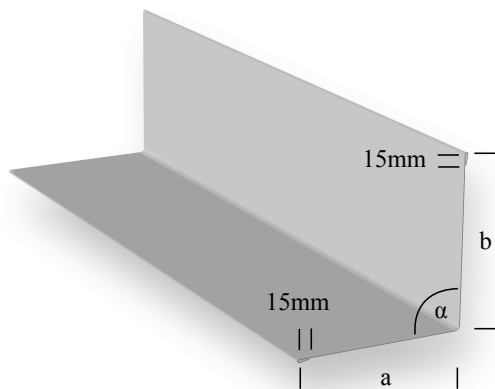
Länge: _____

Farbe: _____

Kantmaß a: _____

Kantmaß b: _____

Winkel α : _____



INNENECKE

Stahl beidseitig verzinkt und beschichtet,
 Polyester 15ym/25ym

Stückzahl: _____

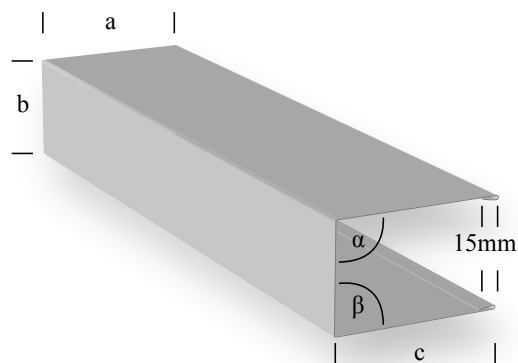
Länge: _____

Farbe: _____

Kantmaß a: _____

Kantmaß c: _____

Winkel α : _____



EINFASSPROFIL

Stahl beidseitig verzinkt und beschichtet,
 Polyester 15ym/25ym

Stückzahl: _____

Länge: _____

Farbe: _____

Kantmaß a: _____

Kantmaß b: _____

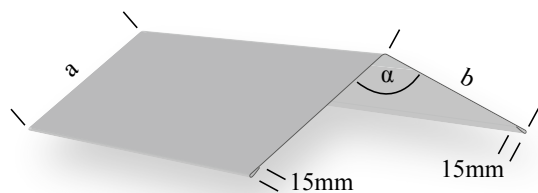
Kantmaß c: _____

Winkel α : _____

Winkel β : _____

Farben:

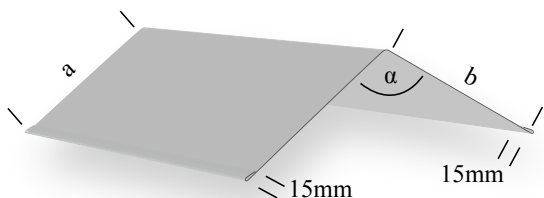
RAL 7016 Anthrazitgrau	RAL 8012 Rotbraun	RAL 9002 Grauweiß	RAL 9007 Graualuminium	RAL 8004 Kupferbraun	RAL 8014 Sepiabraun	RAL 9006 Weißaluminium
----------------------------------	-----------------------------	-----------------------------	----------------------------------	--------------------------------	-------------------------------	----------------------------------



FIRST AUSSEN

Stahl beidseitig verzinkt und beschichtet,
 Polyester 15ym/25ym

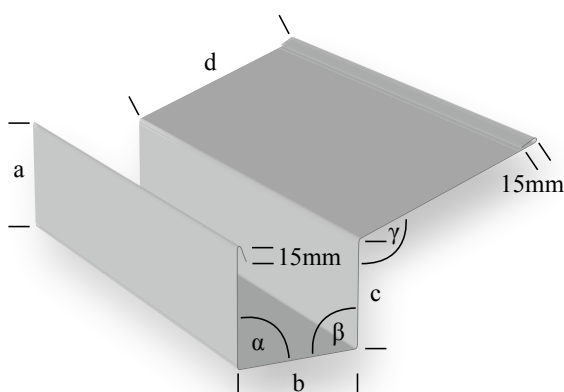
Stückzahl: _____
 Länge: _____
 Farbe: _____
 Kantmaß a: _____
 Kantmaß b: _____
 Winkel α : _____



FIRST INNEN

Stahl beidseitig verzinkt und beschichtet,
 Polyester 15ym/25ym

Stückzahl: _____
 Länge: _____
 Farbe: _____
 Kantmaß a: _____
 Kantmaß b: _____
 Winkel α : _____



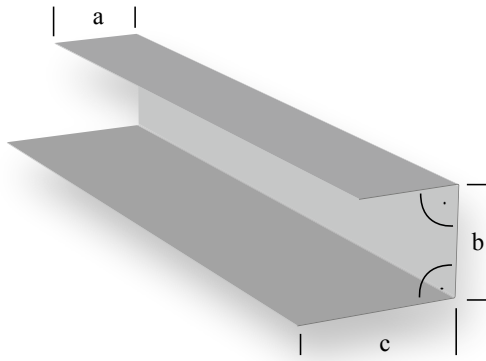
KASTENRINNE

Stahl beidseitig verzinkt und beschichtet,
 Polyester 15ym/25ym

Stückzahl: _____
 Länge: _____
 Farbe: _____
 Kantmaß a: _____
 Kantmaß b: _____
 Kantmaß c: _____
 Kantmaß d: _____
 Winkel α : _____
 Winkel β : _____
 Winkel γ : _____

Farben:

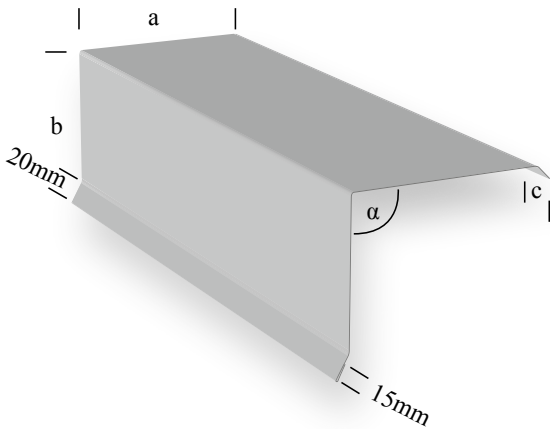
RAL 7016 Anthrazitgrau	RAL 8012 Rotbraun	RAL 9002 Grauweiß	RAL 9007 Graualuminium	RAL 8004 Kupferbraun	RAL 8014 Sepiabraun	RAL 9006 Weißaluminium
----------------------------------	-----------------------------	-----------------------------	----------------------------------	--------------------------------	-------------------------------	----------------------------------



C - AUSGLEICHSPROFIL

Stahl beidseitig verzinkt und beschichtet,
 Polyester 15ym/25ym

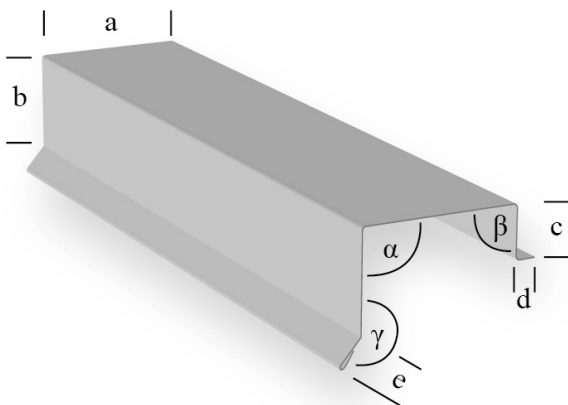
Stückzahl: _____
 Länge: _____
 Farbe: _____
 Kantmaß a: _____
 Kantmaß b: _____
 Kantmaß c: _____



ORTGANG

Stahl beidseitig verzinkt und beschichtet,
 Polyester 15ym/25ym

Stückzahl: _____
 Länge: _____
 Farbe: _____
 Kantmaß a: _____
 Kantmaß b: _____
 Kantmaß c: _____
 Winkel α : _____



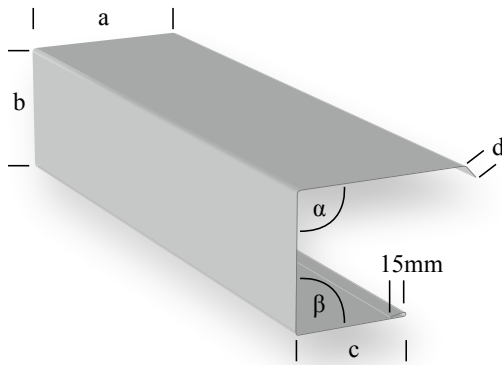
ORTGANGWINKEL MIT STÜTZFUSS

Stahl beidseitig verzinkt und beschichtet,
 Polyester 15ym/25ym

Stückzahl: _____
 Länge: _____
 Farbe: _____
 Kantmaß a: _____
 Kantmaß b: _____
 Kantmaß c: _____
 Kantmaß d: _____
 Kantmaß e: _____
 Winkel α : _____
 Winkel β : _____
 Winkel γ : _____

Farben:

RAL 7016 Anthrazitgrau	RAL 8012 Rotbraun	RAL 9002 Grauweiß	RAL 9007 Graualuminium	RAL 8004 Kupferbraun	RAL 8014 Sepiabraun	RAL 9006 Weißaluminium
----------------------------------	-----------------------------	-----------------------------	----------------------------------	--------------------------------	-------------------------------	----------------------------------



ORTGANGFASSUNG ZUM STECKEN

Stahl beidseitig verzinkt und beschichtet, Polyester
 15µm/25µm

Stückzahl: _____

Länge: _____

Farbe: _____

Kantmaß a: _____

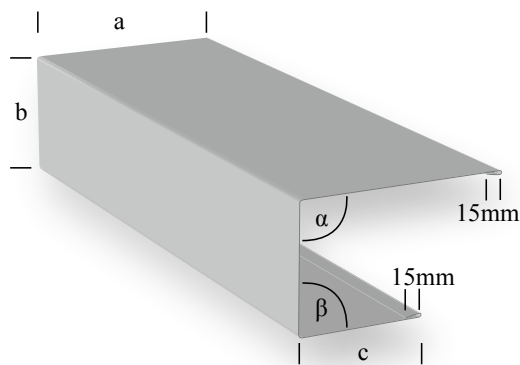
Kantmaß b: _____

Kantmaß c: _____

Kantmaß d: _____

Winkel α : _____

Winkel β : _____



PULTDACHEINFASSUNG ZUM STECKEN

Stahl beidseitig verzinkt und beschichtet, Polyester
 15µm/25µm

Stückzahl: _____

Länge: _____

Farbe: _____

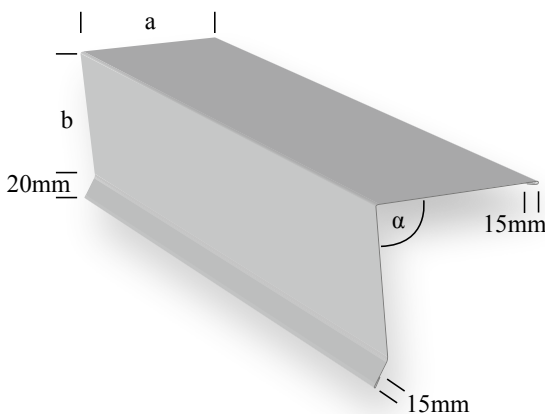
Kantmaß a: _____

Kantmaß b: _____

Kantmaß c: _____

Winkel α : _____

Winkel β : _____



PULTDACHFIRST

Stahl beidseitig verzinkt und beschichtet,
 Polyester 15µm/25µm

Stückzahl: _____

Länge: _____

Farbe: _____

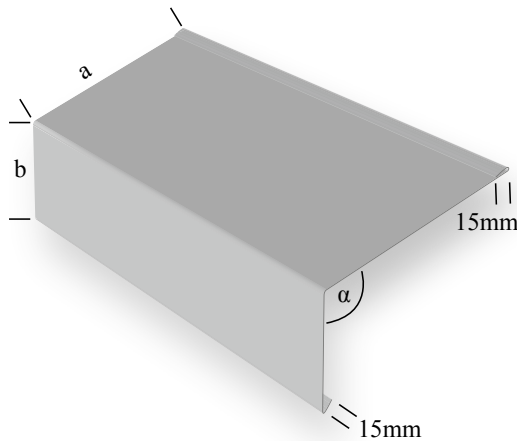
Kantmaß a: _____

Kantmaß b: _____

Winkel α : _____

Farben:

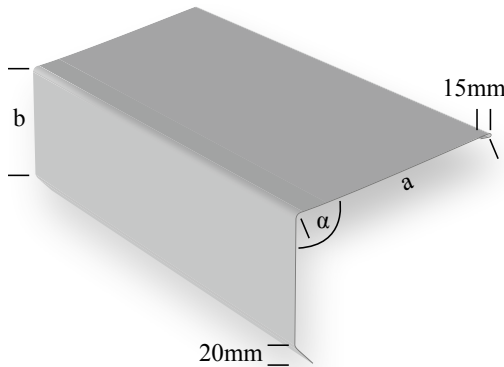
RAL 7016 Anthrazitgrau	RAL 8012 Rotbraun	RAL 9002 Grauweiß	RAL 9007 Graualuminium	RAL 8004 Kupferbraun	RAL 8014 Sepiabraun	RAL 9006 Weißaluminium
----------------------------------	-----------------------------	-----------------------------	----------------------------------	--------------------------------	-------------------------------	----------------------------------



RINNENEINLAUFBLECH

Stahl beidseitig verzinkt und beschichtet,
 Polyester 15ym/25ym

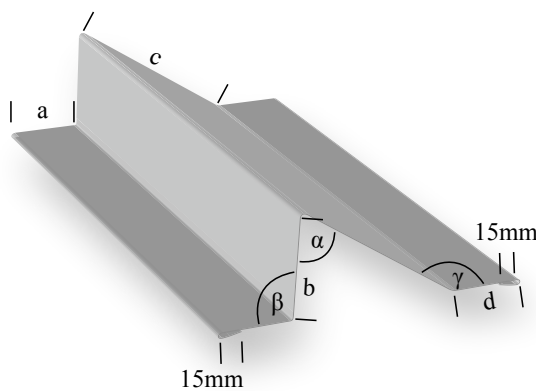
Stückzahl: _____
 Länge: _____
 Farbe: _____
 Kantmaß a: _____
 Kantmaß b: _____
 Winkel α : _____



WASSERLEITBLECH

Stahl beidseitig verzinkt und beschichtet,
 Polyester 15ym/25ym

Stückzahl: _____
 Länge: _____
 Farbe: _____
 Kantmaß a: _____
 Kantmaß b: _____
 Winkel α : _____



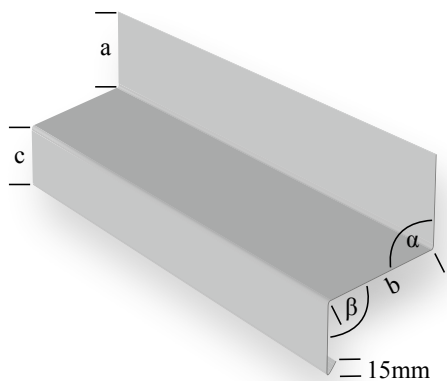
SCHNEEFANGBLECH

Stahl beidseitig verzinkt und beschichtet,
 Polyester 15ym/25ym

Stückzahl: _____
 Länge: _____
 Farbe: _____
 Kantmaß a: _____
 Kantmaß b: _____
 Kantmaß c: _____
 Kantmaß d: _____
 Winkel α : _____
 Winkel β : _____
 Winkel γ : _____

Farben:

RAL 7016 Anthrazitgrau	RAL 8012 Rotbraun	RAL 9002 Grauweiß	RAL 9007 Graualuminium	RAL 8004 Kupferbraun	RAL 8014 Sepiabraun	RAL 9006 Weißaluminium
----------------------------------	-----------------------------	-----------------------------	----------------------------------	--------------------------------	-------------------------------	----------------------------------



TROPFBLECH

Stahl beidseitig verzinkt und beschichtet,
 Polyester 15ym/25ym

Stückzahl: _____

Länge: _____

Farbe: _____

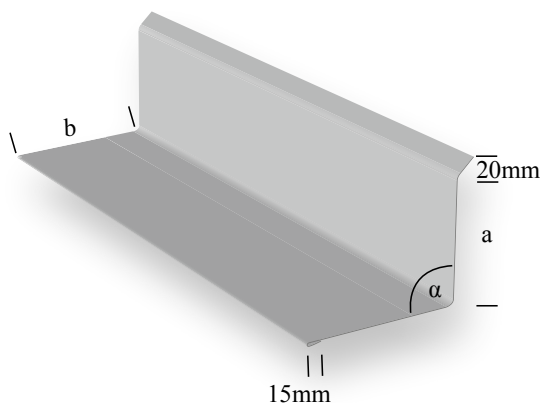
Kantmaß a: _____

Kantmaß b: _____

Kantmaß c: _____

Winkel α : _____

Winkel β : _____



WANDANSCHLUSS OBEN

Stahl beidseitig verzinkt und beschichtet,
 Polyester 15ym/25ym

Stückzahl: _____

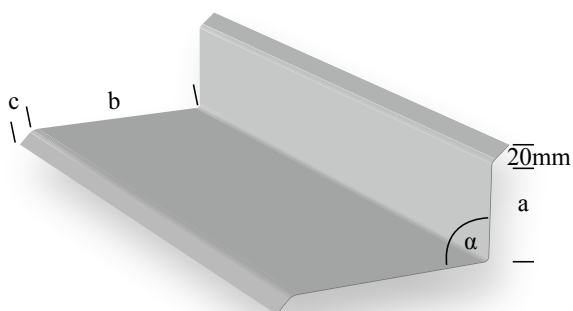
Länge: _____

Farbe: _____

Kantmaß a: _____

Kantmaß b: _____

Winkel α : _____



WANDANSCHLUSS SEITLICH

Stahl beidseitig verzinkt und beschichtet,
 Polyester 15ym/25ym

Stückzahl: _____

Länge: _____

Farbe: _____

Kantmaß a: _____

Kantmaß b: _____

Winkel α : _____

Farben:

RAL 7016 Anthrazitgrau	RAL 8012 Rotbraun	RAL 9002 Grauweiß	RAL 9007 Graualuminium	RAL 8004 Kupferbraun	RAL 8014 Sepiabraun	RAL 9006 Weißaluminium
----------------------------------	-----------------------------	-----------------------------	----------------------------------	--------------------------------	-------------------------------	----------------------------------